

PD-0524 金・銀冠用 EO オーバー CAP II M

目を惹くラインが特徴的な
ポンプ用オーバー CAP 誕生！



・ C-60 EO 2 パーツ CAP II
・ SCT II -40

・ EO CAP II
・ EOPI-S120

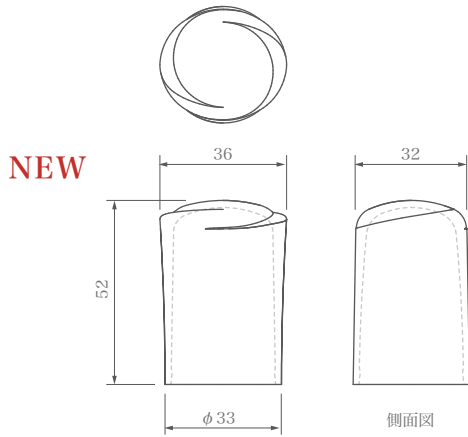
・ PD-0524 金・銀冠用 EO
オーバー CAP II M
・ PD-0524A 銀冠ポンプ
・ EOPI-120

・ PD-0524 金・銀冠用 EO
オーバー CAP II M
・ PD-0524A 金冠ポンプ
・ CCSI-100

0.5ccの金・銀冠ポンプに、
新たに2つの曲線が特徴的でエレガントな優しさのオーバー CAP が加わりました。
弊社汎用口 (P 用口) に対応したポンプとなります。
様々なボトルと合わせることができ、お客様の企画に合わせてお使いいただけます。

PD-0524 金・銀冠用 EO オーバー CAP IIM

— 目を惹くラインが特徴的なオーバー CAP 誕生！ —



PD-0524 金・銀冠用 EO オーバー CAP IIM

材質：PET / 成形方法：インジェクション

■ 加飾方法によってイメージを
変えることができます。



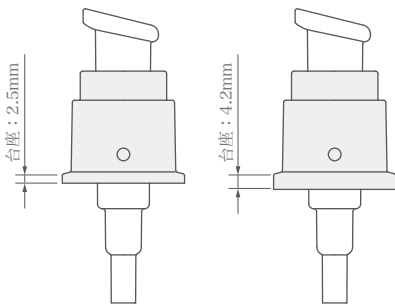
■ 対応ポンプのご紹介

冠色調：ゴールド、シルバー
※下ポンプ図：■ 箇所



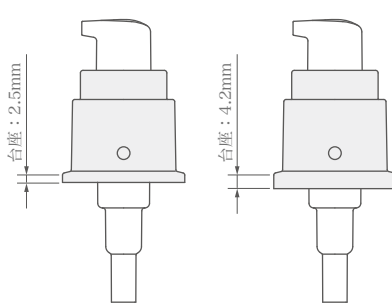
■ ストレートタイプのご紹介

ポンプヘッド：A タイプ



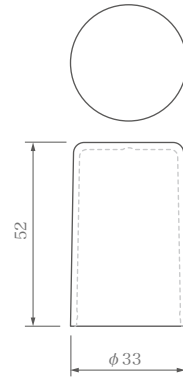
PD-0524 金冠 A ポンプ
PD-0524 銀冠 A ポンプ

ポンプヘッド：B タイプ



PD-0524 金冠 B ポンプ
PD-0524 銀冠 B ポンプ

※ 冠の台座の高さによって適合するボトルに制限がございます。



PD-0524 金・銀冠用
オーバー CAP M

■ EOPI シリーズのご紹介

EOPI シリーズと組み合わせてご使用いただくことで
シリーズとしてお使いいただけます。



左から
EOPI-50
EOPI-120
SCT-II 40
EOPI-S120
S-PPC-100

■ P 用口ボトル (一部)：組み合わせのご紹介

弊社汎用口 (P 用口) に対応したポンプとなります。
様々なボトルと合わせるすることができます。



左から
CCSI-100
ELPI-120
PEW-80A
PMP-200D

竹本容器株式会社

本社 〒111-0036 東京都台東区松が谷2-21-5 TEL.03 (3845) 6101 (代)
羽橋ショールーム 〒111-0035 東京都台東区西浅草1-5-15 TEL.03 (3845) 6651 (代)
大阪営業所 〒550-0005 大阪市西区西本町1-3-10 TEL.06 (6533) 3990 (代)

福岡営業所 〒810-0004 福岡市中央区渡辺通5-14-12 TEL.092 (715) 7331 (代)
名古屋営業所 〒460-0002 名古屋市中区丸の内2-12-13 TEL.052 (222) 2711 (代)
北海道営業所 〒078-8274 北海道旭川市工業団地4条3-1-34 TEL.0166 (36) 5595 (代)